	Evaluación de Bachillerato para Acceder a estudios Universitarios Castilla y León	DIBUJO TÉCNICO II	EJERCICIO Nº de páginas: 9
---	--	--------------------------	--

Antes de empezar a trabajar has de tener en cuenta lo siguiente:

OPTATIVIDAD

- * La prueba consta de los siguientes Bloques que tienen la misma puntuación cada uno:
 - Bloque 1:** Geometría y dibujo técnico, preguntas **A1** y **A2**
 - Bloque 2:** Sistemas de representación
 - Parte 1: Sistema diédrico, preguntas **B1** y **B2**
 - Parte 2: Perspectivas isométricas y caballeras, preguntas **C1** y **C2**
 - Bloque 3:** Documentación gráfica y proyectos, preguntas **D1** y **D2**
- * Se realizarán **4** ejercicios en total y solamente **4**. Únicamente se corregirán los ejercicios claramente elegidos, en el orden en que aparezcan resueltos, que no excedan de los permitidos y que no aparezcan totalmente tachados. En todo caso, se adaptará a lo dispuesto por la COEBAU.
Los **4** ejercicios se escogerán, a voluntad, de entre los **8** propuestos.
- * Cada cuestión se contestará únicamente en la hoja donde se enuncia.
- * Se debe dibujar **siempre y solamente a lápiz (*)**, utilizando distintos grosores y durezas de mina para diferenciar los distintos tipos de líneas que permiten distinguir los datos, las construcciones auxiliares y la solución, o la aplicación de la normalización en el bloque 3.
(*) No usar tinta ni lápices de colores.
- * Sólo se podrán utilizar para dibujar: regla, escuadra, cartabón y compás. Se pueden usar además paralex y tableros, plantillas de curvas, y calculadoras no programables. No se permitirán figuras tridimensionales.
- * Se pueden desgrapar las hojas, siempre que posteriormente se tomen precauciones para que no se pierdan, introduciéndolas en una hoja-carpeta.

CRITERIOS GENERALES DE EVALUACIÓN:

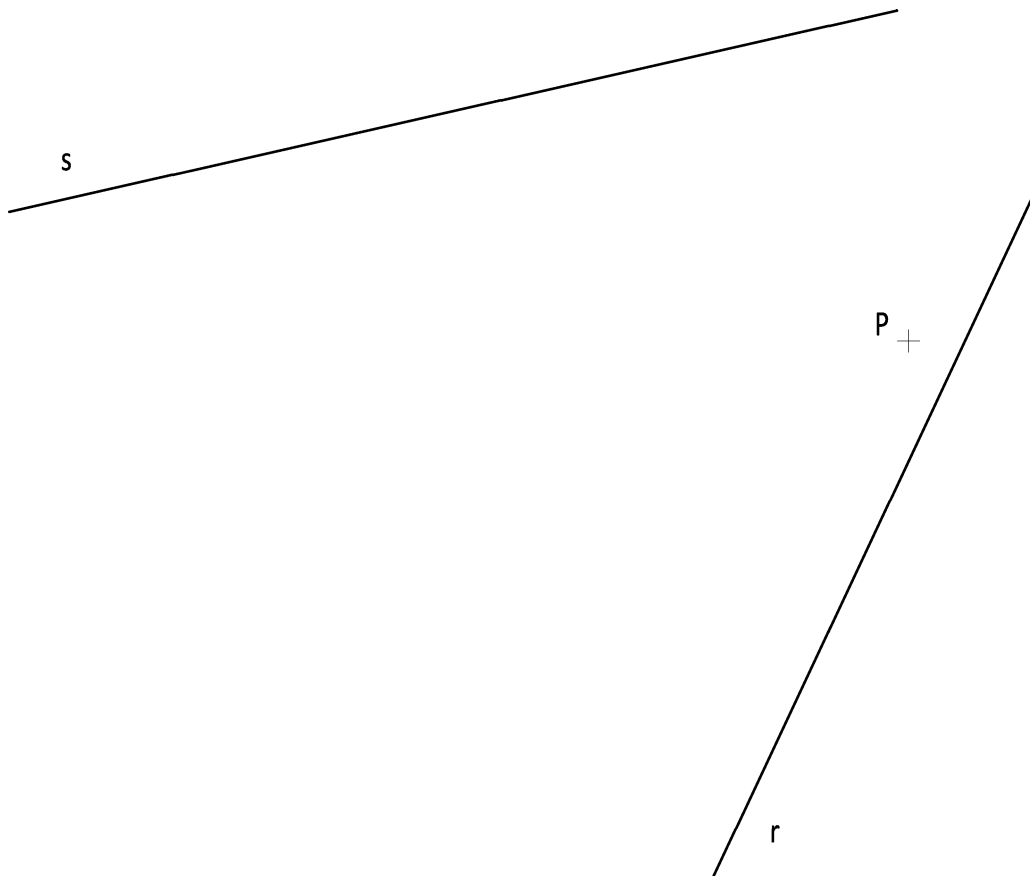
- * Como consta en los enunciados:
 - La calificación máxima de **cada Ejercicio** es de **2.5 puntos**.
- * Lo más importante es la resolución gráfica del ejercicio, que debe hacerse de forma rigurosa, dejando indicadas claramente las construcciones auxiliares realizadas para llegar a la solución, excepto en el bloque 3, donde la norma nos indica lo contrario.
- * Debe cuidarse la presentación.
- * Debe escribirse, en su caso, solamente lo imprescindible para explicar los pasos realizados.

Pregunta A1

BLOQUE 1. Geometría y Dibujo Técnico

Calificación máxima 2.5 puntos

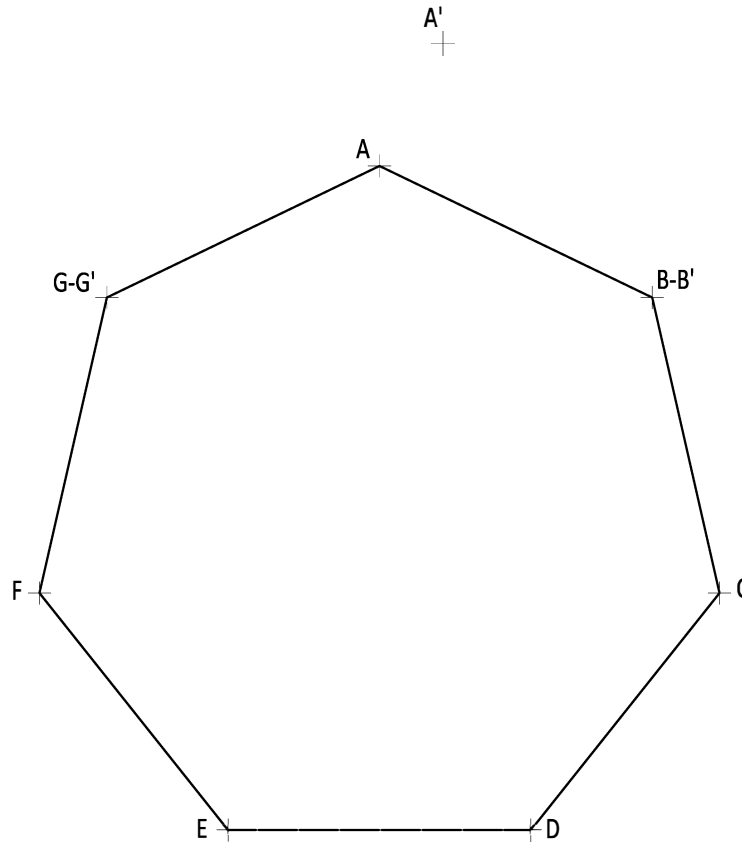
Dado el punto **P** y dos rectas **r** y **s**, trazar uno de los arcos de circunferencia de enlace con las dos rectas, y que pase por dicho punto, previa obtención de los puntos de tangencia en las respectivas rectas.



Pregunta A2

En una afinidad se conocen los puntos **A, B, G** y sus afines **A', B', G'**. Se pide:

1. Determinar el eje de afinidad y la dirección de afinidad.
2. Representar la figura afin del heptágono **A, B, C, D, E, F, G**.



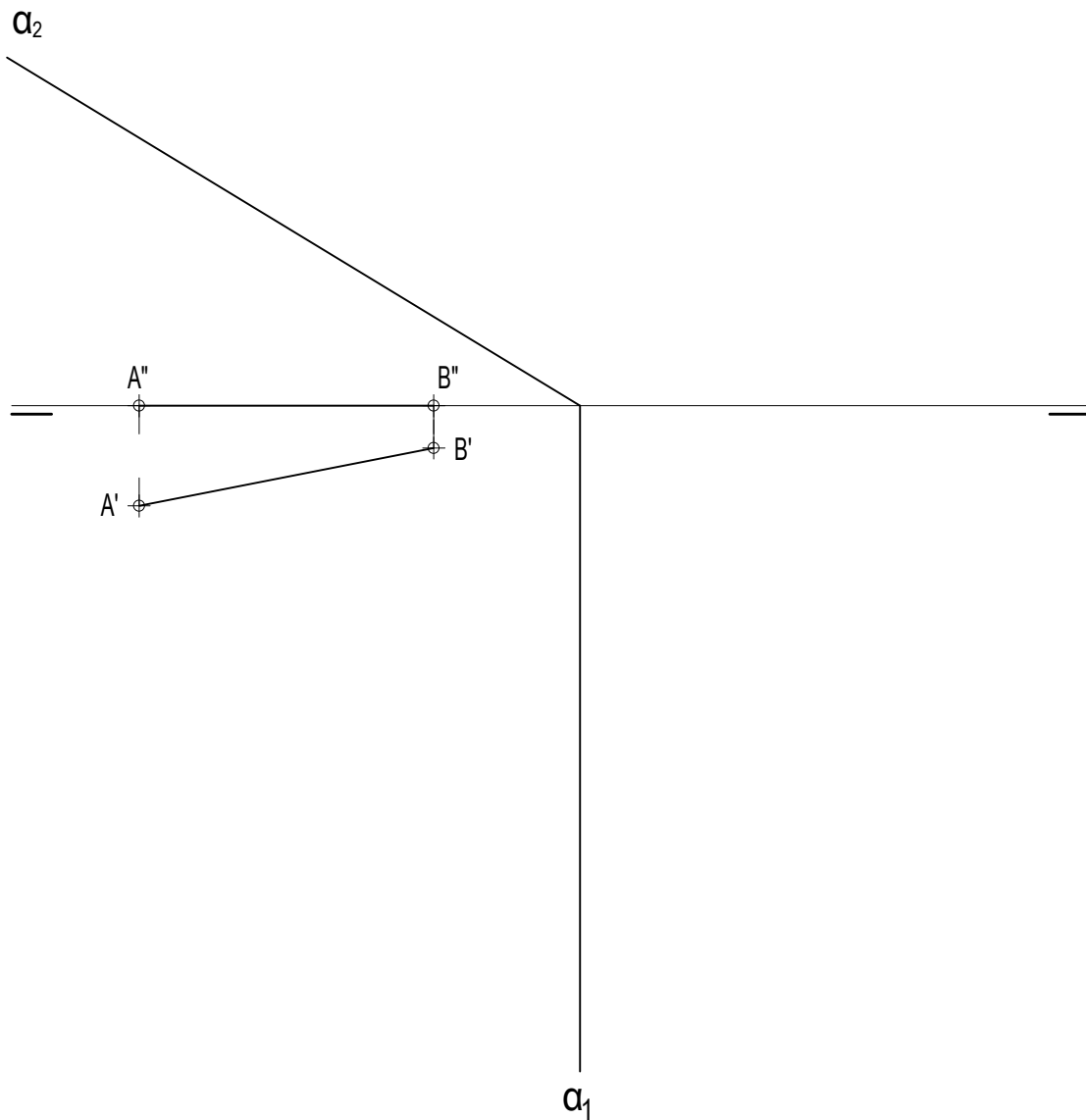
Pregunta B1

BLOQUE 2. Sistemas de Representación (1)

Calificación máxima 2.5 puntos

La arista **AB** es lado de un pentágono regular, base de una pirámide recta regular de 72 mm de altura contenida en el primer diedro. Representar las proyecciones de dicha pirámide indicando las aristas vistas y ocultas (su base o directriz **ABCDE** se encuentra en el plano horizontal).

Determinar las proyecciones y la verdadera magnitud de la sección que produce en dicha pirámide el plano α .

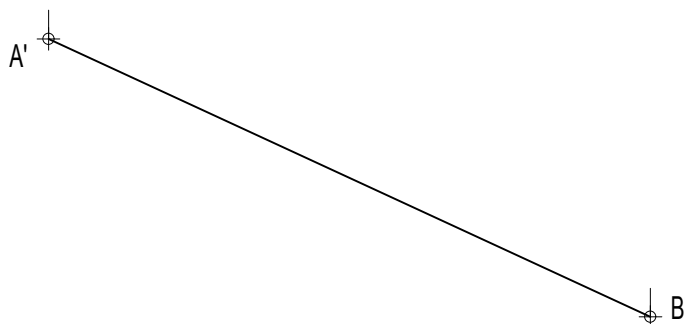
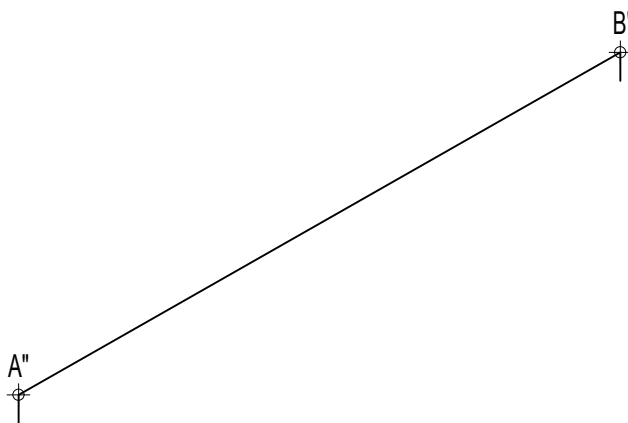


Pregunta B2

BLOQUE 2. Sistemas de Representación (1)

Calificación máxima 2.5 puntos

Sobre el segmento AB, determinar el punto M cuya distancia, en verdadera magnitud, al punto A es de 65 mm. Indicar la construcción realizada.

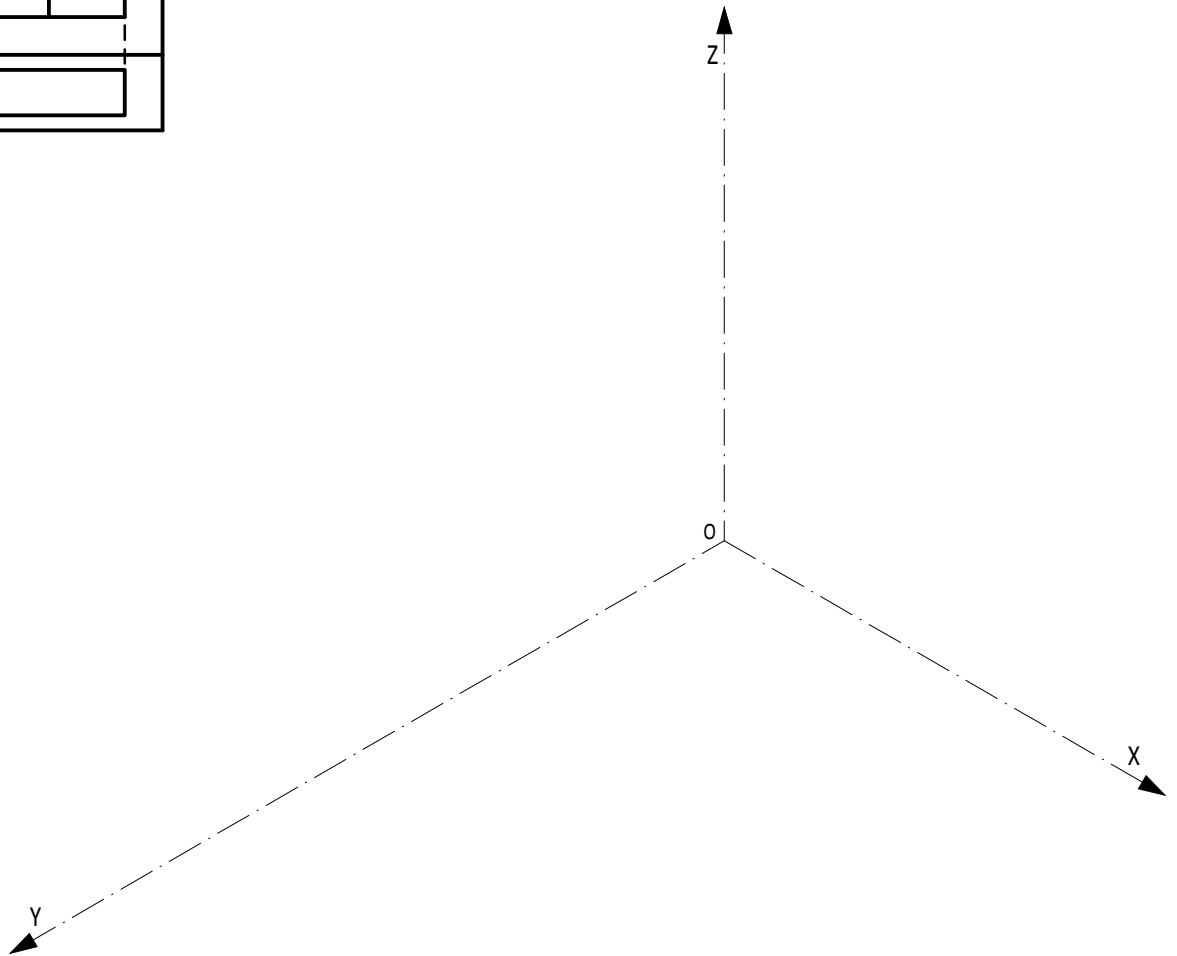
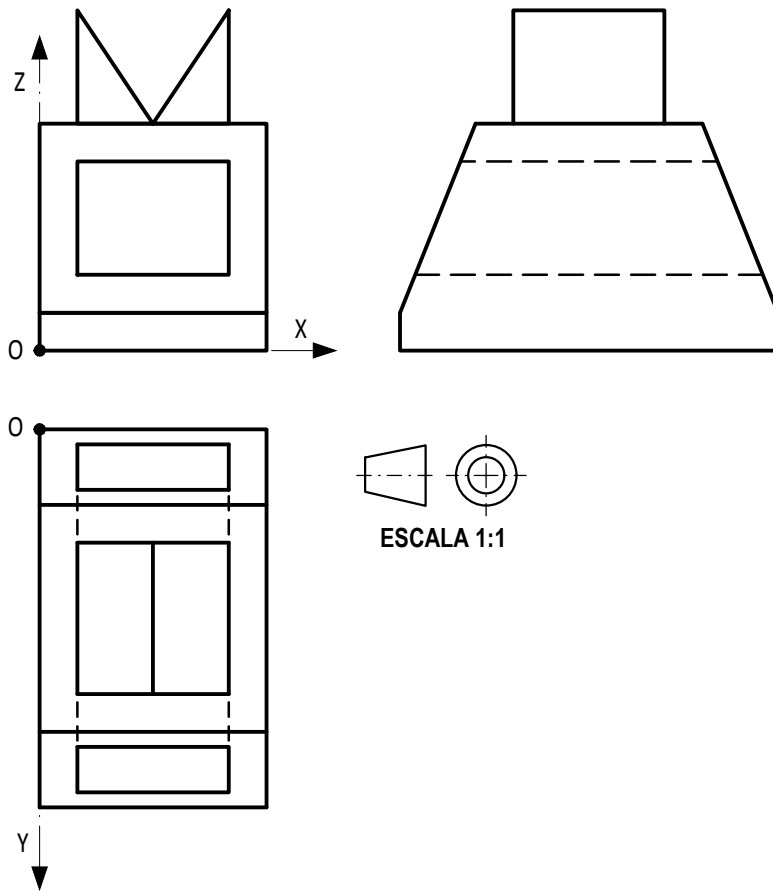


Pregunta C1

BLOQUE 2. Sistemas de Representación (2)

Calificación máxima 2.5 puntos

Ajustándose a los ejes del Sistema que se facilitan, representar a escala 2:1 el Dibujo Isométrico (sin coeficiente de reducción) de la pieza dada por sus proyecciones. Tomar las medidas directamente de las vistas y no dibujar las líneas ocultas. La representación debe orientarse según los ejes y el origen **O** indicados.

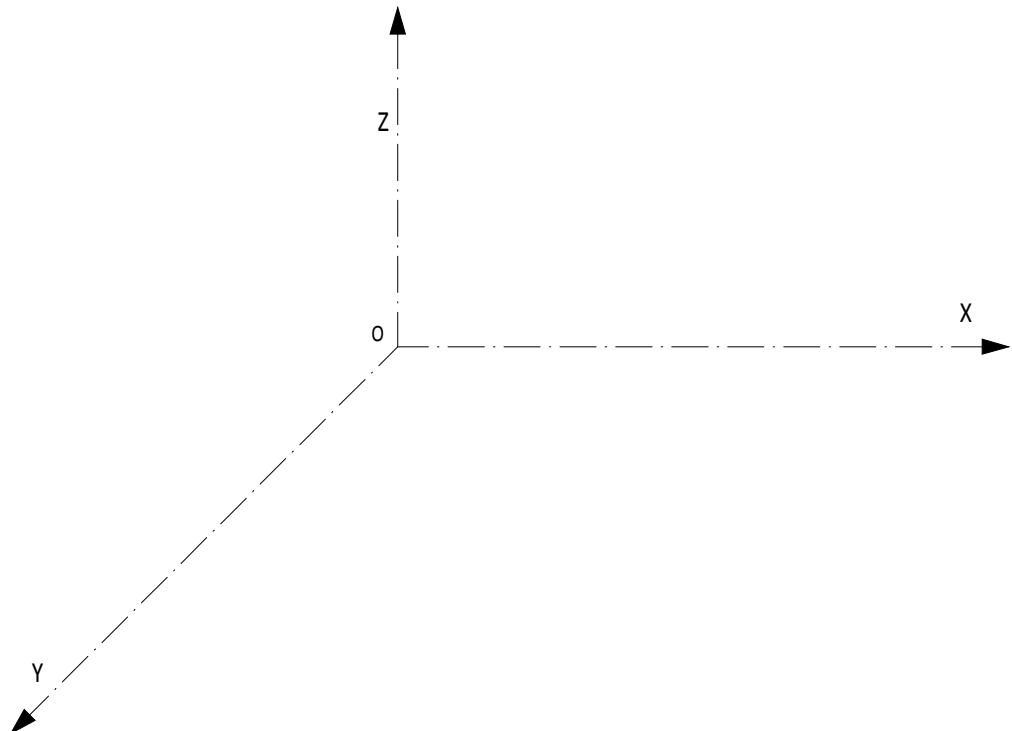
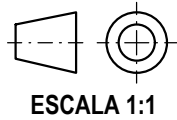
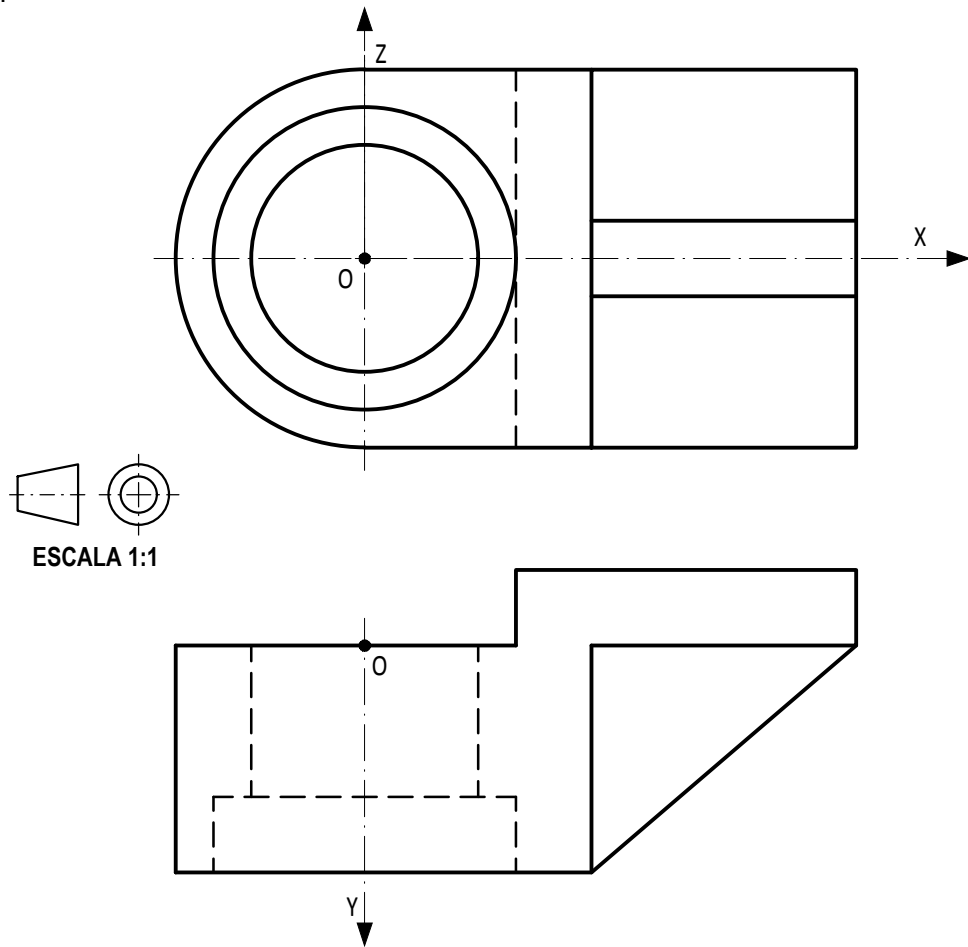


Pregunta C2

BLOQUE 2. Sistemas de Representación (2)

Calificación máxima 2.5 puntos

Ajustándose a los ejes del Sistema que se facilitan, representar a escala 1:1 la Perspectiva Caballera normalizada (coeficiente de reducción $\mu=0.5$) de la pieza dada por sus proyecciones. Tomar las medidas directamente de las vistas y no dibujar las líneas ocultas. La representación debe orientarse según los ejes y el origen **O** indicados.

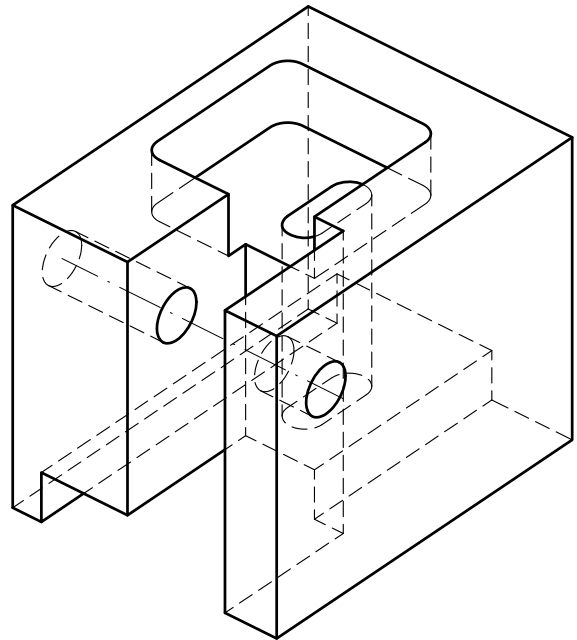
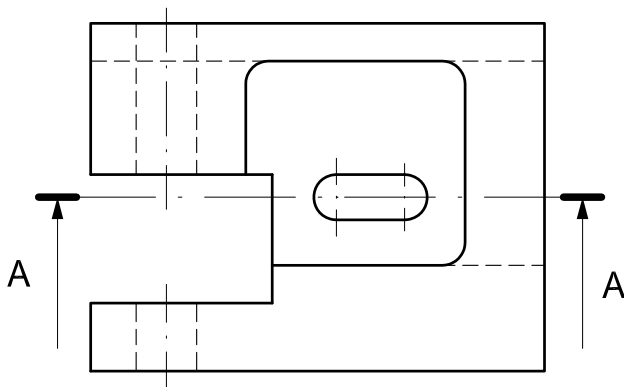


Pregunta D1

BLOQUE 3. Documentación gráfica y proyectos

Calificación máxima 2.5 puntos

Definida una pieza por el dibujo en perspectiva y la planta superior, dibuje a mano alzada: el alzado anterior cortado según el plano A-A que se indica y la vista lateral izquierda. Aplique la norma UNE y el método de proyección del primer diedro. Dibuje todas las líneas ocultas en la vista lateral izquierda.



Pregunta D2

BLOQUE 3. Documentación gráfica y proyectos

Calificación máxima 2.5 puntos

Definida la pieza de la figura, croquizar el alzado anterior (según la dirección indicada), la vista lateral izquierda y la planta superior según la norma UNE y el método de proyección del primer diedro. No dibujar las líneas ocultas.

